

ООО «Лед Фаворит»



ПАСПОРТ

на светильники светодиодные Led Favourite Wall Washer Bridgelux

1. Наименование и область применения

1.1. Светильники светодиодные Led Favourite Wall Washer Bridgelux предназначены для работы в сетях переменного тока с напряжением 220 В частоты 50 Гц.

1.2. Светодиодные светильники Led Favourite Wall Washer Bridgelux сертифицированы и предназначены для архитектурной подсветки зданий, памятников, фасадов зданий, деревьев, рекламы и прочих объектов. Установка прожекторов может осуществляться на наружных стенах, парапетах зданий и сооружений, других ровных поверхностях.

1.3. Светодиодные светильники Led Favourite Wall Washer Bridgelux отличаются низким энергопотреблением при значительном световом потоке. Они имеют усовершенствованную конструкцию корпуса и матрицы, характеризуются хорошей цветопередачей, устойчивостью к климатическим воздействиям, виброустойчивостью и механической прочностью. Встроенный блок питания позволяет подключать прожектор к сети переменного тока 220В без дополнительных трансформаторов. Блок питания имеет защиту от скачков напряжения и перегрева.

1.4. В качестве источников света в светодиодных светильниках Led Favourite Wall Washer Bridgelux используются светодиоды.

2. Технические характеристики

2.1. Основные характеристики

Технические характеристики	Показатели
Рабочее напряжение	175-245V AC / 24V DC

Материал корпуса	Алюминий + нержавеющая сталь
Производитель светодиодов	Bridgelux
Модель светодиода	Smd 3030
Тип крепления	кронштейн
Драйвер	XCHLY
Срок эксплуатации	70000ч
Температура эксплуатации	-50 +60
Относительная влажность воздуха	До 95 %
Угол светового пучка (градусы)	30°/45°/60°/90°
Степень защиты по ГОСТ 14254	67
Климатическое исполнение по ГОСТ 15150	УХЛ1
Тип кривой силы света по ГОСТ Р 54350	Концентрированная (К)

2.2. Модели линейных светодиодных светильников Led Favourite
Wall Washer Bridgelux

Модель	Мощность, Вт	Количество светодиодов, шт	Габариты прожектора, мм	Масса, г	Световой поток(Lm)
Led Favourite Wall Washer Bridgelux 18W 175-245V AC 1 row	18 Вт	18	1000*46*40	1200	1980 - 2070
Led Favourite Wall Washer Bridgelux 24W 175-245V AC 1 row	24 Вт	24	1000*46*40	1200	2640 - 2760
Led Favourite Wall Washer Bridgelux 36W 175-245V AC 1 row	36 Вт	36	1000*46*40	1200	3960 - 4140
Led Favourite Wall Washer Bridgelux 18W 24V DC 1 row	18 Вт	18	1000*46*40	1200	1980 - 2070

Led Favourite Wall Washer Bridgelux 24W 24V DC 1 row	24 Вт	24	1000*46*40	1200	2640 - 2760
Led Favourite Wall Washer Bridgelux 36W 24V DC 1 row	36 Вт	36	1000*46*40	1200	3960 - 4140
Led Favourite Wall Washer Bridgelux 72W 175-245V AC 2 row	72 Вт	72	1000*62*63	2400	7920 - 8280
Led Favourite Wall Washer Bridgelux 48W 24DC 2 row	48 Вт	48	1000*62*63	2400	5280 - 5520
Led Favourite Wall Washer Bridgelux 72W 24DC 2 row	72 Вт	72	1000*62*63	2400	7920 - 8280
Led Favourite Wall Washer Bridgelux 108W 175-245V AC 3 row	108 Вт	108	1000*80*90	3600	11880 - 12420
Led Favourite Wall Washer Bridgelux 108W 24DC 3 row	108 Вт	108	1000*80*90	3600	11880 - 12420



ВНИМАНИЕ! Производитель имеет право вносить изменения в конструкцию светильников, не допускающие ухудшения основных характеристик, без предварительного уведомления.

3. Комплект поставки

Светодиодный светильник Led Favourite Wall Washer Bridgelux — 1 шт.,
Паспорт (по требованию заказчика) — 1 шт.,
Индивидуальная упаковка из картона.

4. Требования по технике безопасности

Во избежание несчастных случаев, категорически запрещается:

- включать с открытым блоком питания, с оголенными проводами;
- эксплуатировать, имеющие механические повреждения;
- производить монтаж, демонтаж при включенном электропитании

5. Инструкция по монтажу

5.1. Монтаж и подключение должны осуществляться только квалифицированным электриком.

5.2. Перед установкой убедитесь в правильности напряжения питающей сети 220В и наличии защитного устройства.

5.3. Установите светильник на предполагаемое место монтажа.

5.4. Присоедините подготовленные концы проводов к клеммному зажиму.

5.5. Присоединение светильника к поврежденной проводке запрещено!

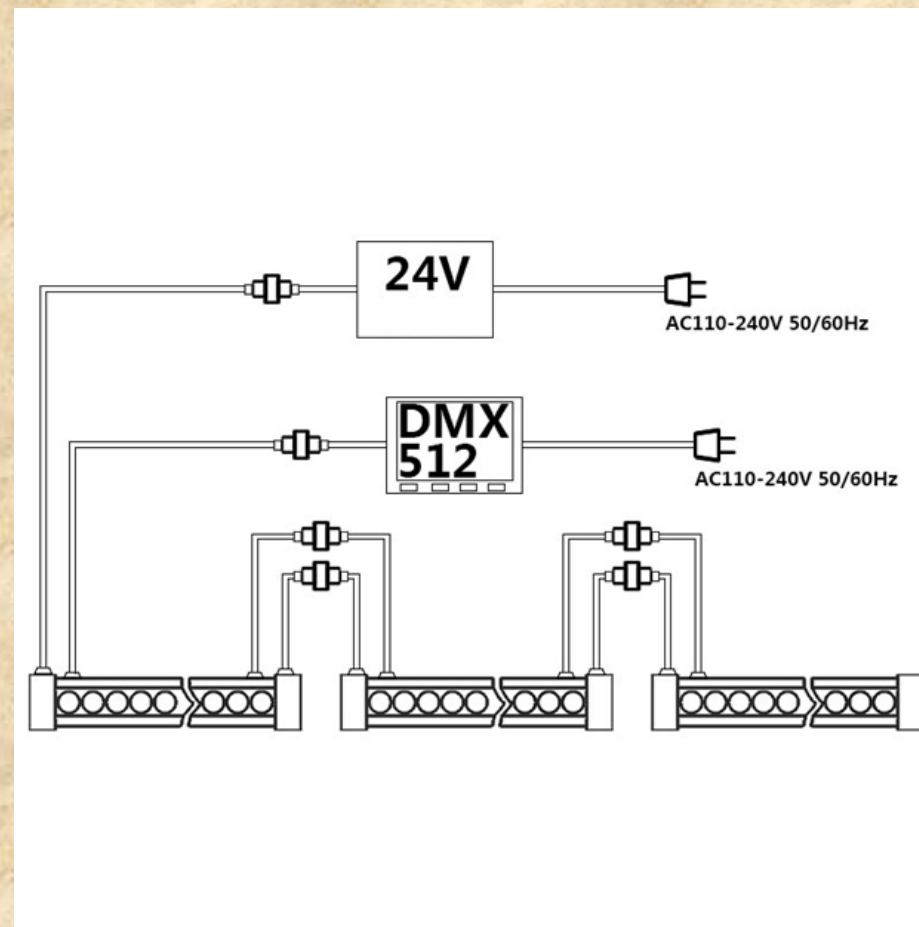
5.6. Светодиодный светильник можно эксплуатировать только при наличии защитного заземления.

5.7. Эксплуатация светильника проводится в соответствии с «Правилами технической эксплуатации электроустановок потребителей».



5.8. Для корректной работы светильника по протоколу DMX512 используйте Контроллер для Led Favourite Wall Washer DMX512.

5.9. Схема для подключения светодиодного светильника Led Favourite Wall Washer Bridgelux по протоколу DMX512 приведена ниже.



6. Сведения об утилизации

Светодиодные светильники Led Favourite Wall Washer Bridgelux не содержат токсичных материалов и комплектующих, приносящих вред окружающей среде и здоровью человека. Светодиодным светильникам не требуется специальная утилизация.

7. Правила хранения и транспортировки

7.1. Светодиодные светильники Led Favourite Wall Washer Bridgelux транспортируются в штатной транспортной упаковке любым видом транспорта при условии его защиты от механических повреждений и непосредственного воздействия атмосферных осадков.

7.2. Светодиодные светильники в упаковке и без неё допускаются к хранению на стеллажах в закрытых отапливаемых помещениях, в условиях, исключающих воздействие на них нефтепродуктов и агрессивных сред, на расстоянии не менее 1 метра от отопительных и нагревательных приборов.

7.3. Температура хранения от -50 до +60 °С при относительной влажности не более 95 %.

8. Сертификация

Светодиодные светильники Led Favourite Wall Washer Bridgelux сертифицированы на соответствие требованиям технических регламентам таможенного союза ТР ТС 004/2011 «О безопасности низковольтного оборудования» и ТР ТС 020/2011 «Электромагнитная совместимость технических средств».

Обозначение национального стандарта или свода правил	Наименование национального стандарта или свода правил
ГОСТ ИЕС 60598 -1-2013	«Светильники. Часть 1. Общие требования и методы испытаний»

ГОСТ ИЕС 60598 – 2-1 -2011	«Светильники. Часть 2. Частные требования. Раздел 1. Светильники стационарные общего назначения»
Раздел 5 ГОСТ ИЕС 61547 - 2013	«Электромагнитная совместимость. Помехоустойчивость светового оборудования общего назначения. Требования и методы испытаний»
Разделы 5 и 7 ГОСТ 30804.3.2.- 2013	«Совместимость технических средств электромагнитная. Эмиссия гармонических составляющих тока техническими средствами с потребляемым током не более 16 А (в одной фазе). Нормы и методы испытаний»
Раздел 5 ГОСТ 30804.3.3. - 2013	«Совместимость технических средств электромагнитная. Ограничение изменений напряжения, колебаний напряжения и фликера в низковольтных системах электроснабжения общего назначения. Технические средства с потребляемым током

	не более 16 А (в одной фазе), подключаемые к электрической сети при несоблюдении определённых условий подключения. Нормы и методы испытаний»
--	--

9. Гарантийные обязательства

9.1 При соблюдении потребителем правил транспортировки, установки, эксплуатации и хранения, производитель гарантирует нормальную работу светодиодных светильников Led Favourite Wall Washer Bridgelux в течение 3-х лет со дня отгрузки.

9.2 В случае обнаружения неисправности или выхода из строя светодиодного светильника до истечения гарантийного срока не по вине покупателя, следует обратиться по месту продажи светодиодного светильника или к предприятию-изготовителю.

9.3 При отсутствии даты продажи и штампа магазина — гарантийный срок исчисляется со дня изготовления светодиодного светильника.

9.4 Покупатель обязан удостовериться в целостности упаковки, качестве и количестве принимаемого товара при его получении. Покупатель имеет право потребовать вскрыть упаковку, осмотреть товар, проверить работоспособность. После подписания документов о приемке товара претензии по внешнему виду товара и по тем характеристикам, которые могли быть установлены при осмотре товара при его передаче, в дальнейшем не принимаются.

9.5 Претензии по дефектам, появившимся в течении гарантийного срока из-за неаккуратного хранения, транспортировки, при нарушении правил эксплуатации, установки или обслуживания, не принимаются.

10. Свидетельство о приёмке

Светодиодные светильники Led Favourite Wall Washer Bridgelux сертифицированы на соответствие требованиям технических регламентам таможенного союза ТР ТС 004/2011 «О безопасности низковольтного оборудования» и ТР ТС 020/2011 «Электромагнитная совместимость технических средств».

Поставщик: ОБЩЕСТВО С ОГРАНИЧЕННОЙ

ОТВЕТСТВЕННОСТЬЮ "Лед Фаворит", 109052, г. Москва, проезд Автомобильный, д. 10, стр. 5, подв. Пом. I К 17 ОГРН 1187746893663 ИНН 7722468337 КПП 772201001

Изготовитель: Фуджиан Джексин Электроник анд Технолоджи ЛТД, 26/Ф Тауэр 1 Тайм Скуэар, 1 Матэсон стрит, Каузевэй бэй, Гонг Конг



Гарантийный талон

Артикул _____

Модель _____

Дата выпуска _____

Номер партии _____

Продавец _____

Дата продажи _____

Штамп продавца _____